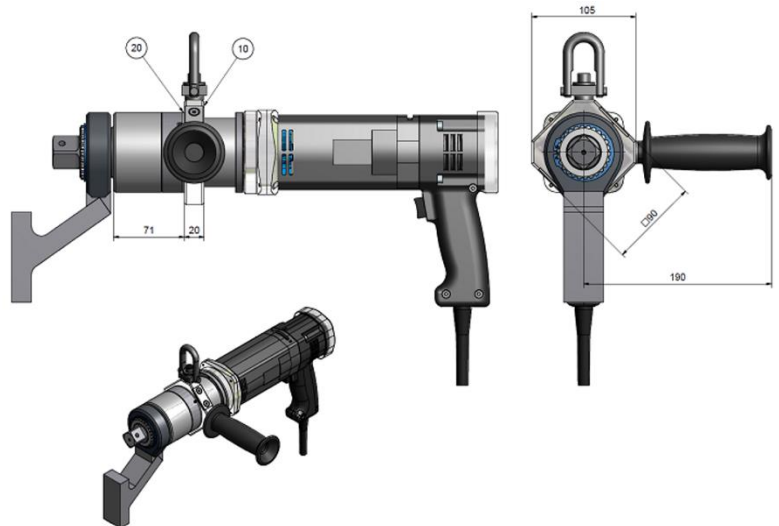


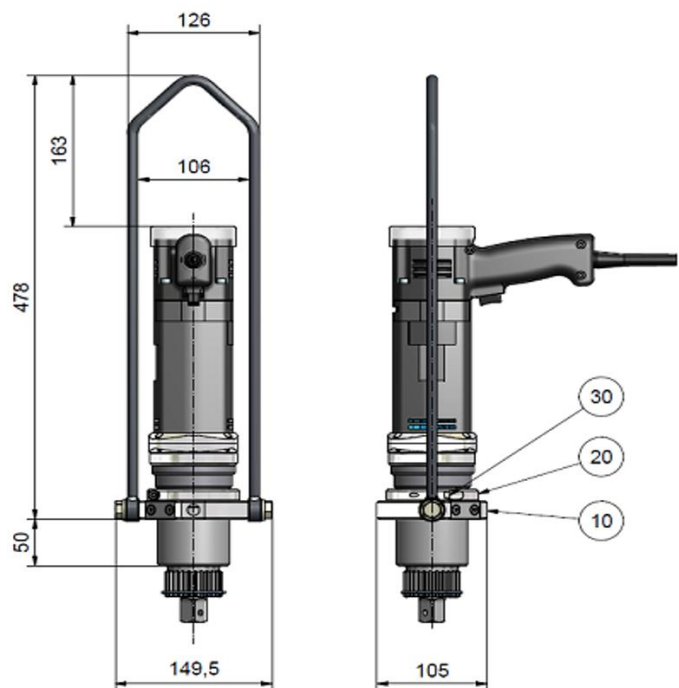
Aufhängung

suspension

Type	Bezeichnung description	PLARAD Nr.
DE/DA/DP-10	Aufhängung horizontal suspension horizontal	B15-000-1-1010
DE/DA/DP-20	Aufhängung horizontal suspension horizontal	B15-000-1-1020
DE/DA/DP-30	Aufhängung horizontal suspension horizontal	B15-000-1-1020
DE/DA/DP-36	Aufhängung horizontal suspension horizontal	B15-000-1-1020
DE/DA/DP-48	Aufhängung horizontal suspension horizontal	B15-048-1-1010
DE/DA/DP-80	Aufhängung horizontal suspension horizontal	B15-080-1-00003



Type	Bezeichnung description	PLARAD Nr.
DE/DA/DP-10	Aufhängung vertikal suspension vertical	B15-000-01040
DE/DA/DP-20	Aufhängung vertikal suspension vertical	B15-000-01050
DE/DA/DP-30	Aufhängung vertikal suspension vertical	B15-000-01050
DE1/DA/DP36	Aufhängung vertikal suspension vertical	B15-000-01050
DE/DA/DP-48	Aufhängung vertikal suspension vertical	B15-000-01060



Maschinenfabrik Wagner GmbH & Co. KG
Birrenbachshöhe 17 | D-53804 Much

Handelsregister Siegburg HRA 1704
Pers. Haftende Ges.: Wagner GmbH
Handelsregister Siegburg HRB 331
Ust.-Id.-Nr.: DE 123 097 898
Geschäftsführer: Dr. Marcus Stuhler

Kontakt

Tel. national: (0)2245 62-0
Fax national: (0)2245 62-66
Phone international: +49 (0)2245 62-10
Fax international: +49 (0)2245 62-22

E-Mail: info@plarad.de | www.plarad.de