

In Bewegung halten, was in Bewegung bleiben muss

# DA2*motion*

*Die neue Generation*



Wasserwirtschaft



Energiewirtschaft



Chemische Industrie



Öl & Gas Industrie



Transportwesen



Maschinenbau



# Alles in Bewegung mit dem **DA2***motion*



## Branchenübergreifend

In der Wasser- oder Energie-wirtschaft, im Transportwesen oder in der chemischen Industrie garantiert der DA2*motion* schnelles und sicheres Arbeiten.

## Mobil

Unsere neueste kabellose Antriebslösung deckt alle Ihre Bewegungsaufgaben ab.

## Vielfältig

Mit Erweiterungs-Sets bieten wir Ihnen Zubehör an, speziell auf Ihre Anforderungen zugeschnitten.



## Schnell und kraftvoll

- Hohe Ausgangsdrehzahl (72 U/min)
- Durch das Vierganggetriebe schnelleres Arbeiten als mit vergleichbaren Antriebssystemen
- 5,2 Ah Li-Ionen High-Power Akkus für dauerhaft höhere Stromabgabe als Standard Li-Ionen Akkus
- Zeitersparnis durch eine einzige mobile Antriebslösung für alle Bewegungsaufgaben

NEU!

## Präzise und flexibel

- Digitales Zählwerk mit hoher Auflösung in 10er Teilung: genaues Positionieren und gewährleistete Reproduzierbarkeit des Schraub-Vorgangs
- Optimale Getriebeübersetzung dank präzisiertem Planetenradgetriebe
- Zwei Ausführungen, bis 550 Nm oder 1 000 Nm
- Passgenaues Zubehör für jeden Anwendungsfall dank umfangreicher Erweiterungspakete

NEU!

## Ergonomisch und sicher

- Vibrations- und geräuscharmes Arbeiten durch bürstenlosen Fein-Antrieb
- Sanftes Anlauf- und Bremsverhalten durch stufenlosen Trigger: keine Beschädigungen an Oberflächen
- Patentierte vollautomatische Drehgelenkverriegelung: Verhindert Schläge auf Handgelenk oder Arme, kein Verreißen des Schraubers
- Reaktionsarm mit Anschlagpuffer: Druckempfindliche Oberflächen werden geschont

NEU!



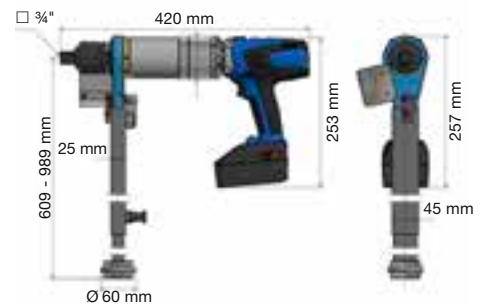
# DA2*motion* – die neue Generation

## Basis-Set

- Akku-Drehschrauber DA2*motion*
- Teleskopierbarer Gegenhalter mit digitalem Umdrehungszähler
- 2 x 5,2 Ah High-Power Li-Ionen Akkus
- Schnellladegerät mit USB-Anschluss und aktiver Kühlung, wahlweise für 230 V oder 110 V
- Alles zusammen passgenau im Hardcase-Trolley, Schutzklasse IP 67

**NEU!**

**NEU!**



## Modelle

Typ	Artikelnummer	Drehmoment [Nm]	Drehzahl <sup>1</sup> 1. Gang [U/min]	Drehzahl <sup>1</sup> 2. Gang [U/min]	Drehzahl <sup>1</sup> 3. Gang [U/min]	Drehzahl <sup>1</sup> 4. Gang [U/min]	Abtrieb [Zoll]	Gewicht <sup>2</sup> [kg]
DA2 <i>motion</i> -05	82113	85 - 550	11,1	22,0	50,2	99	¾"	5,35
DA2 <i>motion</i> -10	82115	115 - 1 000	6,8	13,9	31,7	63	¾"	5,35

Andere Leistungsklassen auf Anfrage

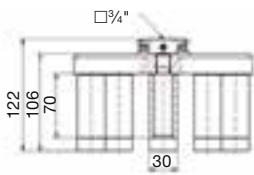
<sup>1</sup>Drehzahlen lastfrei <sup>2</sup>Gewichtsgabe ohne Reaktionsarm und inkl. Akku.

# Erweiterungs-Sets

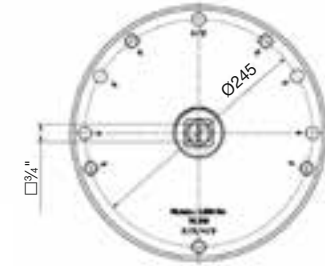
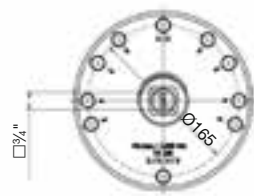
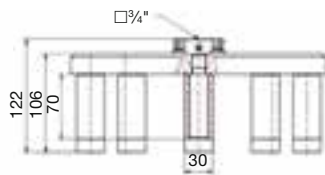
## Handrad-Set

- Handrad-Adapter in zwei Baugrößen
- Bis zu fünf individuell anpassbare Mitnehmer
- Oberflächenschonend durch Kunststoffbeschichtung

Adapter 165



Adapter 245

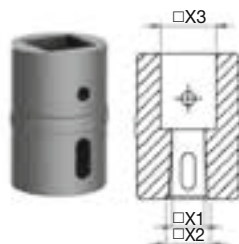


Typ	Artikelnummer	Antrieb □ [Zoll]	Ø Teilkreis für Mitnehmer [mm]	Drehmoment max. [Nm]
Handrad-Adapter 165	78857	3/4"	165	1000
Handrad-Adapter 245	78858	3/4"	245	1000

## Unterflurhydranten-Set

(Art. Nr. 79598)

- Teleskopierbare Verlängerung (bis zu 1 500 mm)
- Adapter mit sechs unterschiedlichen Kuppelmuffen (DN 40 bis DN 350)



Kuppelmuffe gem. DVGW GW336	X1 □ [mm]	X2 □ [mm]	X3 □ [mm]
Kuppelmuffe HA-Armatur	12	14	25
Kuppelmuffe 14/17 DN 40/50	14	17	25
Kuppelmuffe 17/19 DN 65/80	17	19	25
Kuppelmuffe 19/22 DN 100/150	19	22	25
Kuppelmuffe 24/27 DN 175/200	24	27	25
Kuppelmuffe 27/32 DN 250/350	27	32	25



## Zubehör

### Diagnostic Setting Software (DSS) (Art. Nr. 72032)

Drehmomente festlegen mit der Stufensperrung sowie elektronische Werkzeugdiagnose über einen PC



### Wechselrichter (Art. Nr. 10233)

Laden Sie die Akkus unterwegs im Auto oder an jeder gängigen 12 V Batterie auf. Leistung: 300 Watt



### 6,0 Ah Li-Ionen Akku (Art. Nr. 75373)

Für spezielle Anforderungen



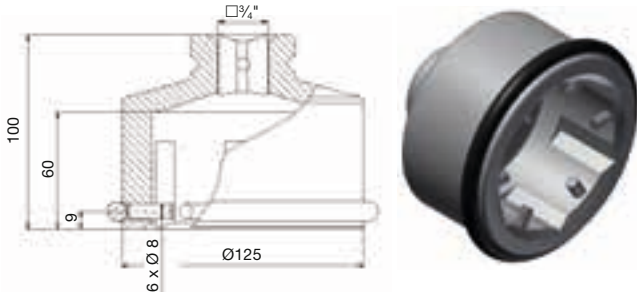
### Ladegerät, 230 V (Art. Nr. 77979) oder 110 V (Art. Nr. 77980)

Schnellladegerät mit aktiver Kühlung und USB-Anschluss zum Laden von kleinen Elektrogeräten wie Smartphone oder Tablet.



# Sonderausführungen

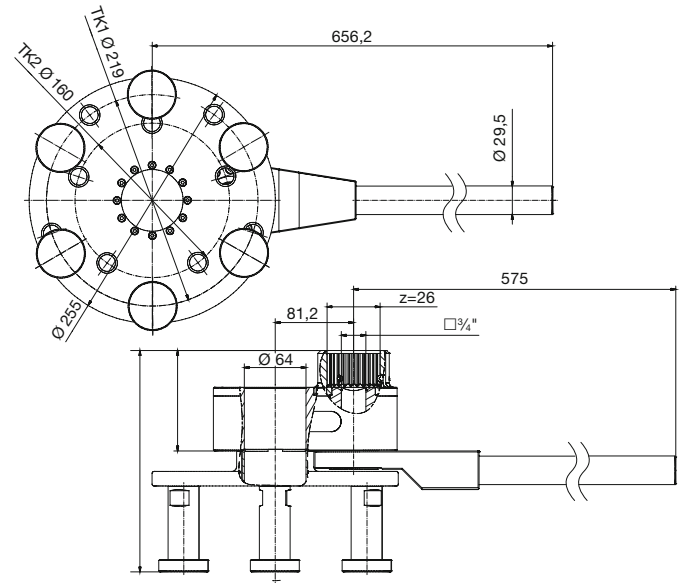
Ringlochnuss für Überflurhydranten  
(Art. Nr. 79711)



Sonderausführungen auf Anfrage

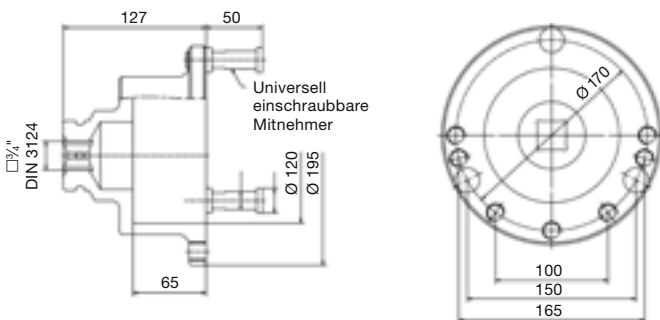
Seitentrieb  
(Art. Nr. 79698)

Handrad-Adapter für Handräder mit außenliegender Spindel



Sonderausführungen auf Anfrage

Schiebernuss für Handräder  
(Art. Nr. 79690)



Unsere *motion*-Linie auch kabelgebunden oder pneumatisch: **DP***motion* & **DE***motion*

Gerade in explosionsgefährdeten Bereichen, wie beispielsweise der chemischen- und petrochemischen Industrie, ist ein hohes Maß an Sicherheit gefordert. Deshalb haben wir unsere *motion*-Linie um den pneumatischen Drehschrauber *DP* erweitert: Er ist auch als ATEX-zertifizierte Version erhältlich und erfüllt somit

die hohen Anforderungen in fast allen sensiblen Ex-Bereichen.

Auch unsere zuverlässigen und robusten elektrischen Drehschrauber sind als *DE**motion*-Linie verfügbar und eignen sich ebenfalls hervorragend für den Einsatz an Armaturen und Unterflurhydranten.

# Wir bewegen nicht nur, wir verbinden auch!



Akku-Drehschrauber



Pneumatische Drehschrauber



Elektrische Drehschrauber



Hydraulische Kassetten-Schrauber



Hydraulische Vierkant-Schrauber



Spannzylinder



Manuelle Kraftvervielfältiger



Hydraulikaggregate



Messtechnik

## Haben wir Ihren Bewegungsdrang geweckt?

Dann nehmen Sie doch einfach Kontakt mit unseren Spezialisten auf, wir freuen uns auf Ihre Anfrage!



Telefon: +49 (0) 2245 62-0



E-Mail: [info@plarad.de](mailto:info@plarad.de)

**PLARAD**<sup>®</sup>  
Torque & Tension Systems



... eine erfolgreiche Verbindung!

**Maschinenfabrik Wagner GmbH & Co. KG**  
Birrenbachshöhe 17 · 53804 Much · Germany

[www.plarad.de](http://www.plarad.de)